

# Manual/Instrucțiuni Incalzitor electric 6 sau 9 kw

Standard de execuție: GB4706.31

AC contactor LC1-D1810 utilizat pentru sobe de 3–9 kW



Notă: Fiecare sobă trebuie să fie echipată cu un întrerupător de protecție la scurgeri de curent.

**Atenție: Vă rugăm să citiți cu atenție acest manual înainte de utilizare. Modificările pot fi făcute fără notificare.**

- Conectarea cablului de alimentare trebuie efectuată de un electrician autorizat, conform normelor în vigoare.
- Folosiți cabluri izolate din cauciuc REVE (sau similare) pentru a conecta soba la alimentarea principală (vezi tabel).
- Cutia de conexiuni a sobei este echipată cu borne. Secțiunea cablului trebuie să fie aceeași sau mai mare decât cea a cablului de alimentare al sobei. In tabelul de jos sunt recomandari pentru secțiunea cablului de alimentare. **Posibilitate de montare MONOFAZIC (220 V) sau TRIFAZIC (380 V)**

Sauna heater type	Power	Sauna room		Height CM	Shortest distance				Connection	
		Volume m <sup>3</sup>			Side CM	The distance of the shelf above the ground 500mm	Ceiling CM	Ground CM	380V mm <sup>2</sup>	220V mm <sup>2</sup>
		Mini	Max							
SCA30	3KW	2	4	190	5	5	110	18	5*1.5	3*2.5
SCA45	4.5KW	3	6	190	8	8	110	18	5*1.5	3*6
SCA60	6KW	5	9	190	10	15	110	18	5*1.5	3*10
SCA80	8KW	8	12	190	13	20	110	18	5*2.5	3*10
SCA90	9KW	9	13	190	13	20	110	18	5*2.5	3*10

**ÎNCĂLZITOR 6 kW – traseu dedicat:**

**Monofazic 230 V:** Siguranță 26–32A, cablu 3×10 mm<sup>2</sup>

**Trifazic 400 V:** Siguranță 3×10–16A, cablu 5×4 mm<sup>2</sup>



**ÎNCĂLZITOR 9 kW – traseu dedicat:**

**Trifazic 400 V:** **Trifazic obligatoriu:** Siguranță 3×16A, cablu 5×4 mm<sup>2</sup>

**Monofazic 230 V:** Siguranță 42A, cablu 3×10 mm<sup>2</sup> (Monofazic — nerecomandat / rareori acceptat)

**Conectarea cablului de alimentare trebuie efectuată de un electrician autorizat, conform normelor în vigoare !**

# Control intern al temperaturii

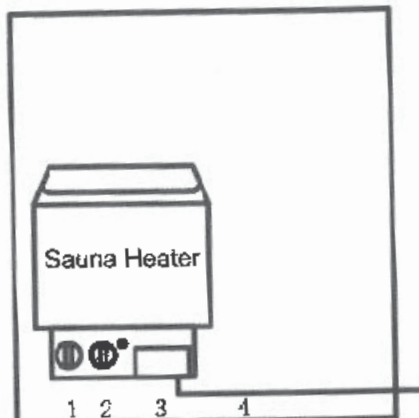
Comutatorul principal de alimentare al sobei trebuie oprit de fiecare dată când părăsiți sauna.

Termostatul poate controla temperatura în mod optim (Figura 2).

În funcție de volumul saunei, soba poate atinge temperatura setată în 30–60 minute.

Termostatul trifazic asigură o temperatură stabilă și uniformă.

Figure 2



- 1. Time controller
- 2. Thermostat

Figure 3

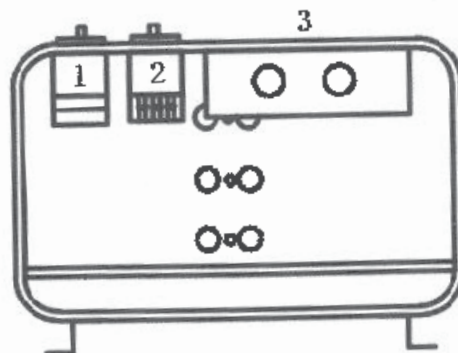
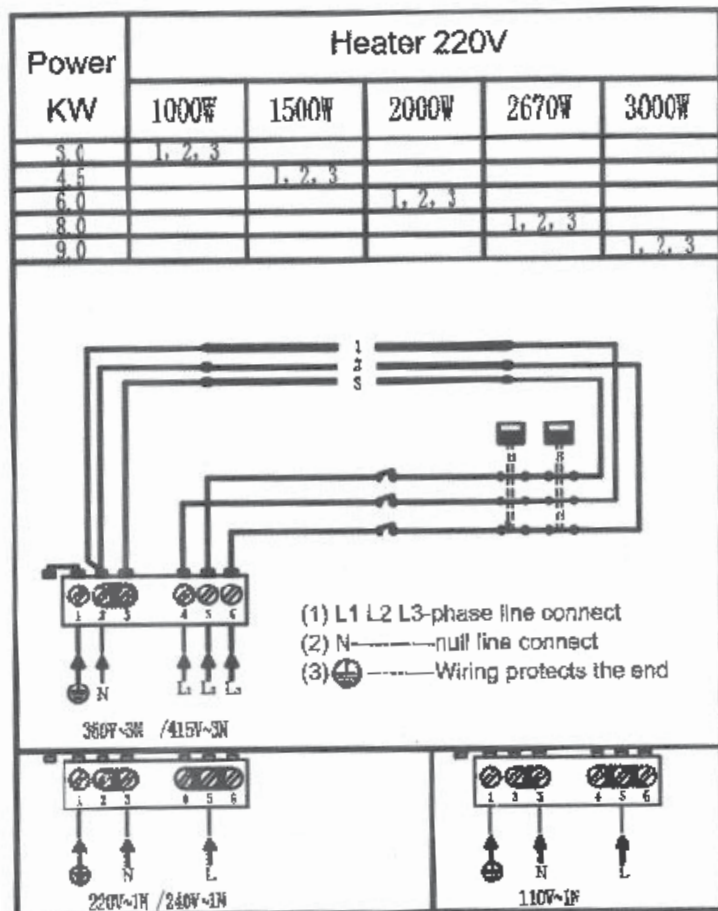
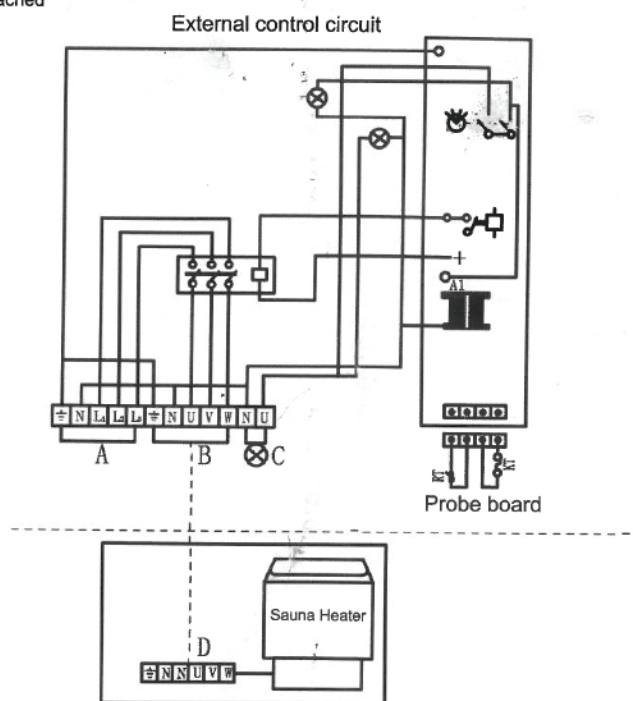


Figure 6

## Internal control circuit diagram



Attached



Three-phase wiring diagram	Ⓧ	N	L1	L2	L3	Ⓧ	N	U	V	W	N	L
Single-phase wiring diagram	Ⓧ	N	L	Ⓧ	N	U	Ⓧ	Ⓧ	Ⓧ	Ⓧ	Ⓧ	Ⓧ

- A. Power input (220V/380V/50HZ)
- B. Power output
- C. Lighting power output
- D. Sauna heater power input

## **Avertismente**

1. Pericol de electrocutare: **Consumatorii nu au voie să repare soba singuri. Doar personal calificat.**
2. Sesiunea de saună nu trebuie să depășească 30 minute. Poate cauza palpitații, disconfort cardiac, slăbiciune sau amețeală.
3. Nu este recomandată sauna pentru:
  - femei însărcinate
  - boli de inimă
  - hipertensiune
  - boli circulatorii
  - după consum de alcool
  - după medicamente
  - diabet
  - stare de rău
4. Copiii trebuie să intre în saună doar însoțiți.
5. Pericol de ardere — nu atingeți soba în timpul procesului de încălzire.

## **Așezarea pietrelor de saună**

După instalarea sobei și controllerului, puneți 10–15 kg de pietre de saună pe sobă.

## **Precauții**

Temperatura internă a sobei este foarte ridicată — trebuie folosite pietre de înaltă calitate. Diferențele bruște de temperatură pot crăpa pietrele și pot deteriora elementul de încălzire. Pietrele slabe pot oxida sau bloca circulația aerului și pot deteriora soba.

## **Condiții de garanție**

1. Controllerul extern are garanție 1 an.
2. Corpul principal al sobei are garanție 1 an.
3. Garanția NU se acordă în următoarele cazuri:

- (1) Instalare sau deschidere a sobei de către persoane necalificate.
- (2) Fluctuații ale tensiunii de alimentare  $> \pm 10\%$ .
- (3) Se folosesc pietre de calitate slabă.
- (4) Instalarea nu respectă dimensiunile și instrucțiunile din manual.

**Respectarea acestor instrucțiuni asigură funcționarea în siguranță și durata de viață maximă a sobei de saună.**

**Evitați orice modificare, improvizație sau conectare necorespunzătoare.**

**Pentru întrebări, clarificări tehnice sau service, contactați echipa RusticWorld!**

**Vă stăm la dispoziție cu suport complet pentru instalare și utilizare.**

